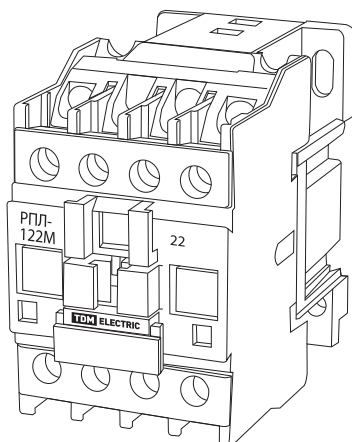




Реле промежуточные серии РПЛ Руководство по эксплуатации. Паспорт



1. Назначение и область применения

1.1. Реле промежуточные серии РПЛ торговой марки TDM ELECTRIC (далее – промежуточные реле) соответствуют требованиям ТР ТС 004/2011 и предназначены для применения в качестве комплектующих изделий в стационарных электроустановках в схемах управления.

1.2. Промежуточные реле могут быть доукомплектованы одной контактной приставкой ПКН или приставкой выдержки времени ПВН.

М – исполнение реле со степенью защиты IP20 и с креплением на стандартную DIN-рейку.

2. Основные технические характеристики

2.1. Структура условного обозначения промежуточных реле:

РПЛ - Х Х Х М УХЛ4 Х
1 2 3 4 5 6

1 – условное обозначение исполнения по роду тока цепи управления:

1 – переменный ток;

2 – постоянный ток.

2 – условное обозначение количества нормально открытых (замыкающих контактов).

3 – условное обозначение количества нормально закрытых (размыкающих контактов).

4 – условное обозначение исполнения по степени защиты и способу установки: М – степень защиты IP20, установка на DIN-рейку или винтами.

5 – условное обозначение климатического исполнения УХЛ и категории размещения (4).

6 – условное обозначение исполнения по коммутационной износостойкости: Б – 1,6 млн циклов ВО.

2.2. Основные технические характеристики промежуточных реле представлены в таблице 1.

Таблица 1. Технические характеристики

Тип реле	Артикул	Тип контактов	Номинальный рабочий ток In, А	Напряжение катушки управления Uc, В	Мощность, потребляемая катушкой, ВА		Степень защиты	Износостойкость, млн циклов ВО	
					Включение	Удержание		Коммутационная	Механическая
РПЛ-122М	SQ0701-0501	2НО+2НЗ		24					
	SQ0701-0502			36					
	SQ0701-0503			110					
	SQ0701-0504			230					
	SQ0701-0505			400					
РПЛ-131М	SQ0701-0506	3НО+1НЗ	16	24	68	8	IP20	1,6	15
	SQ0701-0507			36					
	SQ0701-0508			110					
	SQ0701-0509			230					
	SQ0701-0510			400					
РПЛ-140М	SQ0701-0511	4НО		24					
	SQ0701-0512			36					
	SQ0701-0513			110					
	SQ0701-0514			230					
	SQ0701-0515			400					

3. Габаритные размеры

3.1. Габаритные размеры промежуточных реле представлены на рисунке 1.

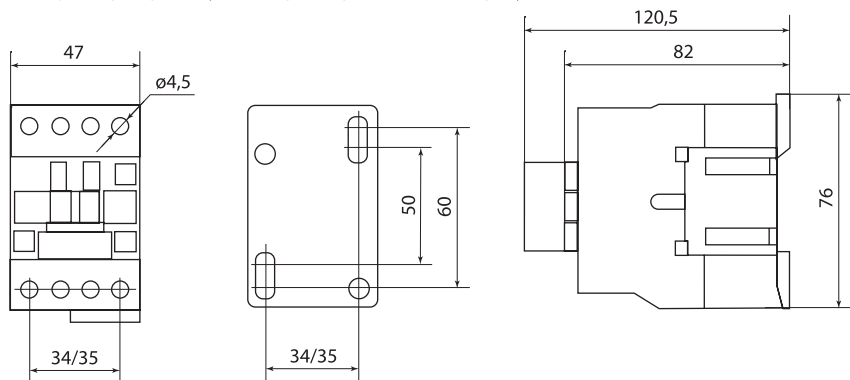


Рисунок 1. Габаритные размеры, мм

4. Комплектность

4.1. В комплект поставки входят:

- Промежуточное реле – 1 шт.
- Руководство по эксплуатации. Паспорт – 1 шт.
- Упаковочная коробка – 1 шт.

5. Схема подключения

5.1. Схемы подключения промежуточных реле представлены на рисунке 2.

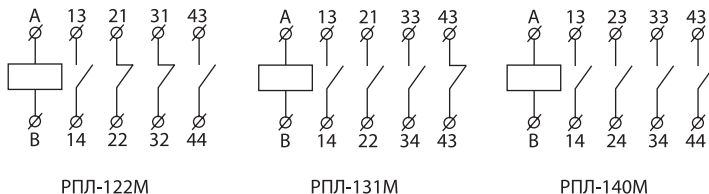


Рисунок 2. Схемы подключения

6. Условия безопасной эксплуатации

6.1. Эксплуатация промежуточных реле должна осуществляться в соответствии с «Правилами техники безопасности при эксплуатации электроустановок потребителей».

6.2. Эксплуатация промежуточных реле разрешается только с последовательно включенным плавким предохранителем соответствующего номинального тока (см. таблицу 1).

6.3. По способу защиты человека от поражения электрическим током контакторы соответствуют классу 0 по ГОСТ 12.2.007.0-75.

6.4. Для обеспечения долгого срока службы изделия соблюдайте условия эксплуатации:

- температура эксплуатации от -45 до +50 °С;
- высота над уровнем моря – не более 3000 м;
- воздействие механических факторов окружающей среды по группам условий эксплуатации М4, М7, М8 по ГОСТ 17516.1-90, при этом допускаются вибрационные нагрузки с частотой до 1000 Гц;
- рабочее положение: крепление на вертикальной плоскости (с отклонением $\pm 30^\circ$), как при помощи винтов, так и защелкиванием на монтажную рейку.

7. Сведения об утилизации

7.1. Реле промежуточное не содержит опасных для здоровья потребителя и окружающей среды материалов. При утилизации реле промежуточного по окончании

срока службы специальных мер по экологической безопасности не требуется.

8. Условия транспортирования и хранения

8.1. Транспортирование и хранение промежуточных реле должно соответствовать ГОСТ 23216-78 и ГОСТ 15150-69.

8.2. Транспортирование изделий допускается в упаковке изготовителя любым видом крытого транспорта, обеспечивающим защиту упакованной продукции от

механических повреждений, загрязнений и попадания влаги.

8.3. Хранение изделий осуществляется только в упаковке изготовителя в помещениях с естественной вентиляцией при температуре от -45 до +50 °С.

9. Гарантийные обязательства

9.1. Купленное Вами изделие требует специальной установки и подключения. Вы можете обратиться в уполномоченную организацию, специализирующуюся на оказании такого рода услуг. При этом требуйте наличия соответствующих разрешительных документов (лицензии, сертификатов и т. п.). Лица, осуществившие установку и подключение изделия, несут ответственность за правильность проведенной работы. Помните,

квалифицированная установка изделия необходима для его дальнейшего правильного функционирования и гарантийного обслуживания.

9.2. Если в процессе эксплуатации изделия Вы сочтете, что параметры его работы отличаются от изложенных в данном Руководстве по эксплуатации, рекомендуем обратиться за консультацией в организацию, продавшую Вам изделие.

9.3. Производитель устанавливает гарантийный срок на данное изделие в течение 5 лет со дня продажи при условии соблюдения потребителем правил транспортирования, хранения и эксплуатации, изложенных в данном Руководстве по эксплуатации.

9.4. Во избежание возможных недоразумений сохраняйте в течение срока службы документы, прилагаемые к изделию при его продаже (накладные, гарантийный талон).

9.5. Гарантия не распространяется на изделие, недостатки которого возникли вследствие:

- нарушения потребителем правил транспортирования, хранения или эксплуатации изделия;
- действий третьих лиц;
- ремонта или внесения несанкционированных изменений изготовителем конструктивных или схемотехнических изменений неуполномоченными лицами;
- отклонения от государственных стандартов (ГОСТов) и норм питающих сетей;
- неправильной установки и подключения изделия;
- действий непреодолимой силы (стихия, пожар, молния и т. п.).

10. Ограничение ответственности

10.1. Производитель не несет ответственности:

- за прямые, косвенные или вытекающие убытки, потерю прибыли или коммерческие потери, каким бы то ни было образом связанные с изделием;
- возможный вред, прямо или косвенно нанесенный изделием людям, домашним животным, имуществу, в случае если это произошло в результате несоблюдения правил и условий эксплуатации и установки

изделия либо умышленных или неосторожных действий покупателя (потребителя) или третьих лиц.

10.2. Ответственность производителя не может превышать собственной стоимости изделия.

10.3. При обнаружении неисправностей в период гарантийных обязательств необходимо обращаться по месту приобретения изделия.

11. Гарантийный талон

Реле промежуточное серии РПЛ _____ торговой марки TDM ELECTRIC изготовлено и принято в соответствии с обязательными требованиями государственных стандартов, действующей технической документацией и признано годным к эксплуатации.

Гарантийный срок 5 лет со дня продажи.

Дата изготовления «_____» _____ 20__ г.

Изделие соответствует требованиям ТР ТС 004/2011

Штамп технического контроля изготовителя _____

Дата продажи «_____» _____ 20__ г.

Подпись продавца _____ ШТАМП МАГАЗИНА

Претензий по внешнему виду и комплектности изделия не имею, с условиями эксплуатации и гарантийного обслуживания ознакомлен:

Подпись покупателя _____

Уполномоченный представитель изготовителя ООО «ТДМ»
117405, РФ, г. Москва, ул. Дорожная, д. 60 Б, этаж 6, офис 647
Телефон: +7 (495) 727-32-14, (495) 640-32-14, (499) 769-32-14
info@tdme.ru, info@tdomm.ru



Произведено под контролем правообладателя товарного знака «TDM ELECTRIC» в Китае на заводе Вэньчжоу Рокгранд Трэйд Кампани, Лтд., Китай, г. Вэньчжоу, ул. Шифу, здание Синь, оф. А1501

Если в процессе эксплуатации продукции у Вас возникли вопросы, Вы можете обратиться в сервисную службу TDM ELECTRIC по бесплатному телефону: 8 (800) 700-63-26 (для звонков на территории РФ).

Подробнее об ассортименте продукции торговой марки TDM ELECTRIC Вы можете узнать на сайте www.tdme.ru.

